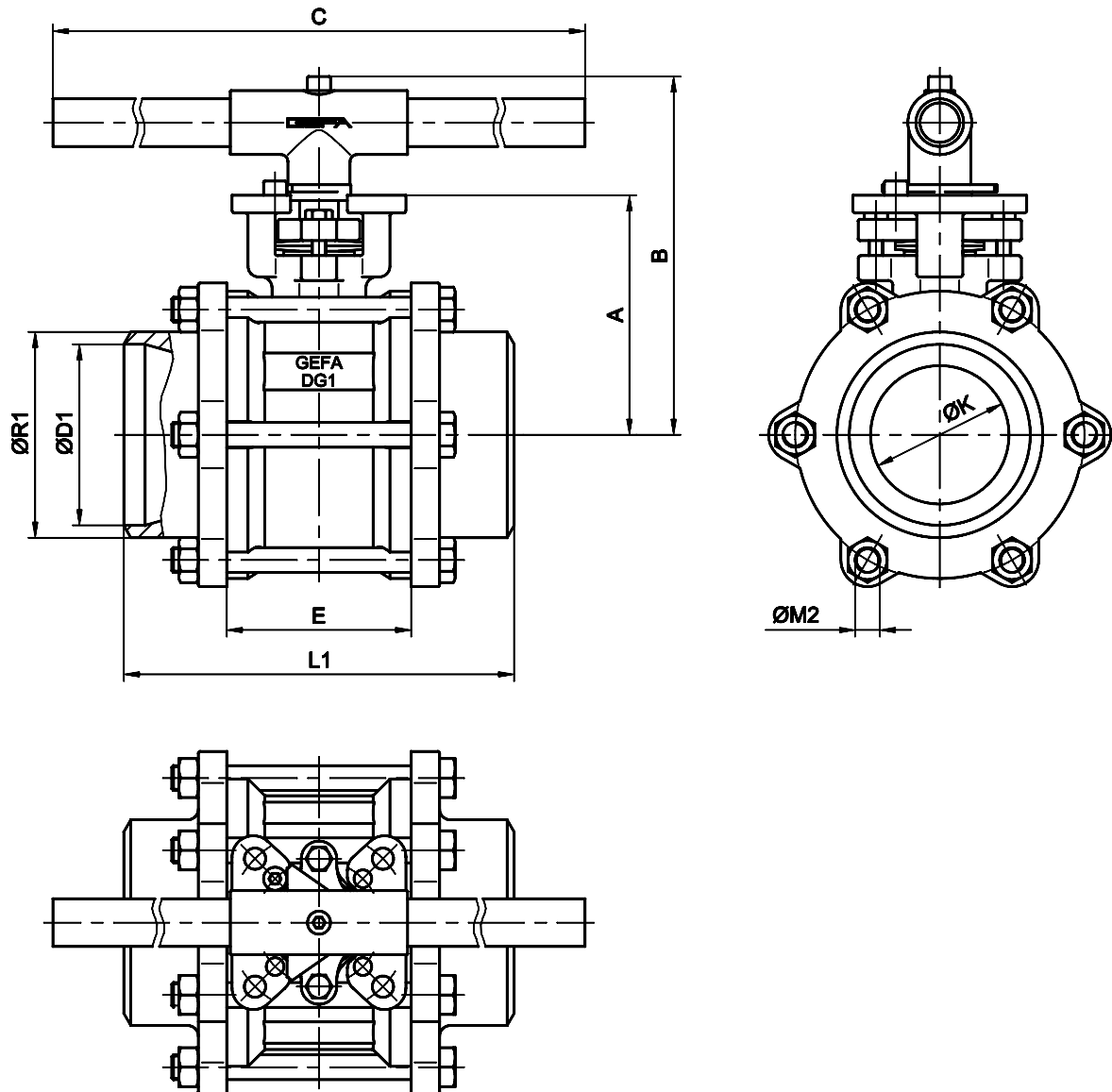


Подключение привода согласно DIN 3337 / ISO 5211 – см. лист данных „Подключение привода“



Ду	NPS	A	B*	C	ØD1	E	ØK	L1	ØM2	ØR1	кг
80	3"	124	191	400	78	87	65	190	4xM14	92	12,0
100	4"	135	202	400	102	104	80	220	6xM14	116	18,8
125	5"	149	216	500	128	125	100	240	6xM16	143	28,1
150	6"	149	216	500	152	125	100	240	6xM16	170	28,7

Вес с ручным рычагом

* опция: увеличение длины на 100 мм для изолированной установки